
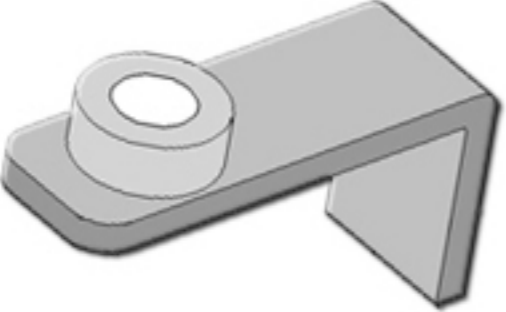


Инструкция по установке защиты

1. Установить крепёжные планки **1** в задней части подрамника и вернуть в них болты M8X25 на несколько оборотов.
2. Основание защиты надеть на установленные болты M8X25, а переднюю часть прикрепить при помощи болтов M8X25 и закладных планок **2**.
3. Все точки крепления затянуть

Комплектующие

Кол-во

Болт M8X25	4 шт.
Шайба 8	4 шт.
Крепёжная планка 1	2 шт.
	
Крепёжная планка 2	2 шт.
	

Дополнительная информация на WEB узле по адресу:

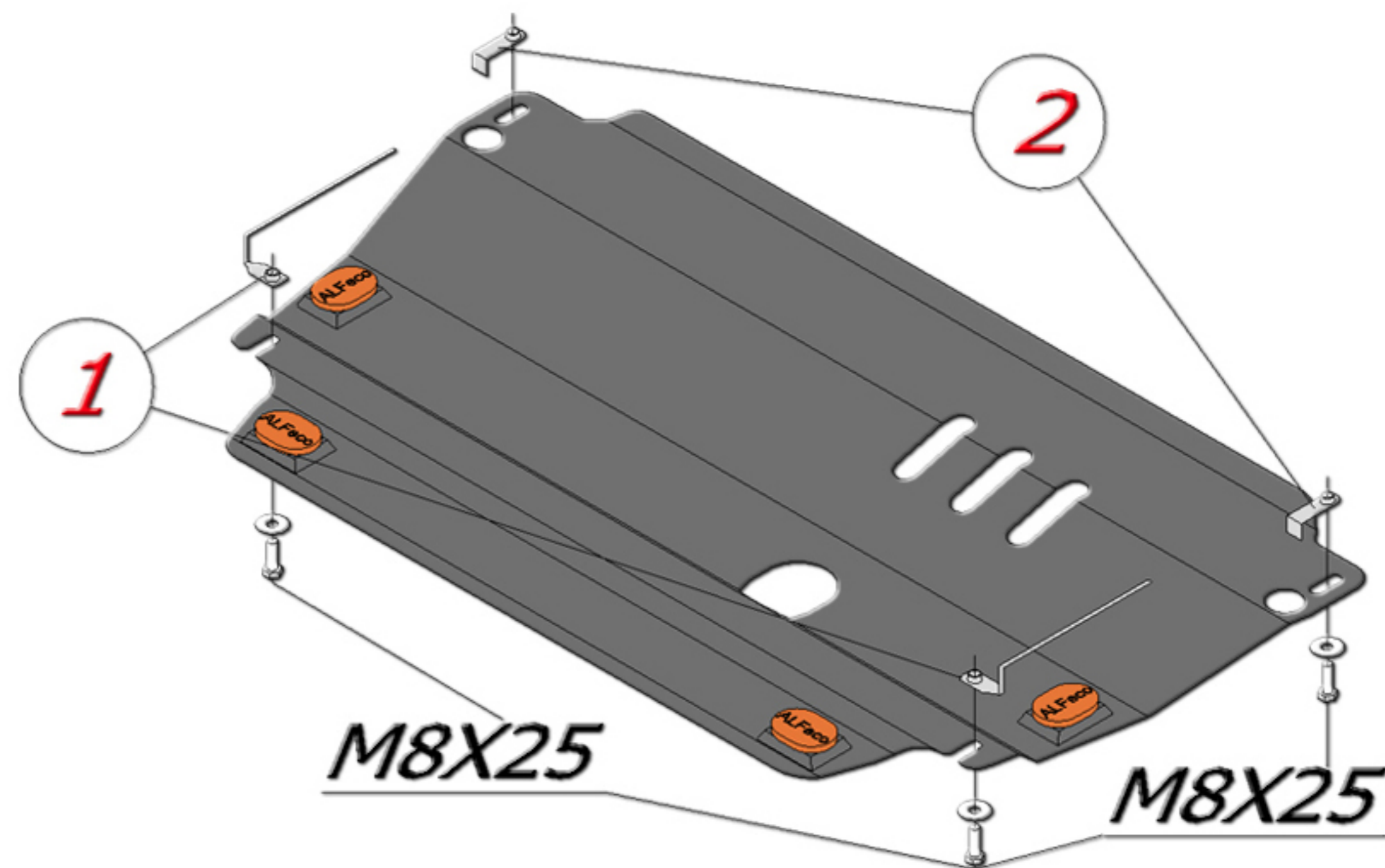
www.alfeco.ru

Renault Megane II

Арт. 18.03

Год выпуска: 2005 г.

Объём двигателя: all



ALF eco[®]
АВТОКОМПОНЕНТЫ ИЗ СТАЛИ И АЛЮМИНИЯ